

## 产品简介

优特普UEG5060G网电速联网关是一款高性能综合运维管理平台。

UEG5060G采用高性能硬件设计，一体化管理各类网络部署设备，包括传统通信设备和IoT设备，同时支持MQTT等多种协议，实现对多类型设备的可视化管理。UEG5060G提供Web管理界面，无需命令行，无需下载，可随时监控系统情况和设备状态，实时故障告警，并提供多种故障排查工具和方便的配置手段，实现远程运维，为企业节约人力，降低成本。

UEG5060G可广泛适用于安防、安监、有线覆盖、无线覆盖、物联网、工业互联网等领域，支持场景化功能定制，支持应用扩展，为用户定制专业的智慧运维方案。

## 特性和优势



### 综合运维管理平台

- 高性能硬件设计
  - 2.0GHz 四核处理器, 4G内存, 32G SSD (固态硬盘), 支持硬盘扩展
  - AC 100~240V宽压输入
  - 机架式/放装式安装
- 一体化管理各类网络部署设备
  - 网管型交换机
  - 扩展支持: 中继器、太阳能终端、IPC、网桥、弱电箱、IoT设备及第三方网络设备 (支持SNMP和MIB库)
- 支持各类协议
  - MQTT协议
  - TCP协议
  - UDP协议
  - SNMP V1/V2/V3协议

### 可视化设计, 随时掌握网络状态

- 自动识别
  - 自动检测、识别、加入和管理局域网内的通信设备 (网管型交换机等), 智能分类管理
- 数据可视化展示
  - 多源数据整合, 人性化图表呈现, 实时展示系统使用情况和受控设备状态
  - 配置管理可视化

### 实时监控与故障告警

- 支持生成拓扑图
  - 智能识别局域网的网络逻辑拓扑关系, 自动生成拓扑结构图
- 实时监控网络健康与设备状态
  - 网络健康诊断
  - 设备在线/离线
  - 端口使能、端口供电、功率等
- 实时故障告警, 准确故障定位
  - 支持离线、IP地址冲突、环路、广播风暴告警
- 提供多种诊断工具, 快速排除故障
  - ping
  - traceroute
  - nslookup等



人性化设计, 运维方便

- Web管理系统设计, 操作简便
  - UEG5060G管理系统采用Web浏览器设计, 无需命令行, 无需下载, 可随时操作维护, 方便快捷
- 远程管理控制, 无需现场维护
  - UEG5060G管理系统接入优特普自主开发的网电速联云平台, 获取局域网内网关和设备运行数据, 随时掌握系统情况和设备状态, 实现远程运维
- 支持批量配置
  - 使用指定的配置文件一次配置和升级多个接入设备
- 扩展支持大容量运维库, 方便运维管理
  - 扩展支持500G运维库, 支持对各类运维资料存储管理, 实时获取设备配置信息, 方便远程维护

安全高效

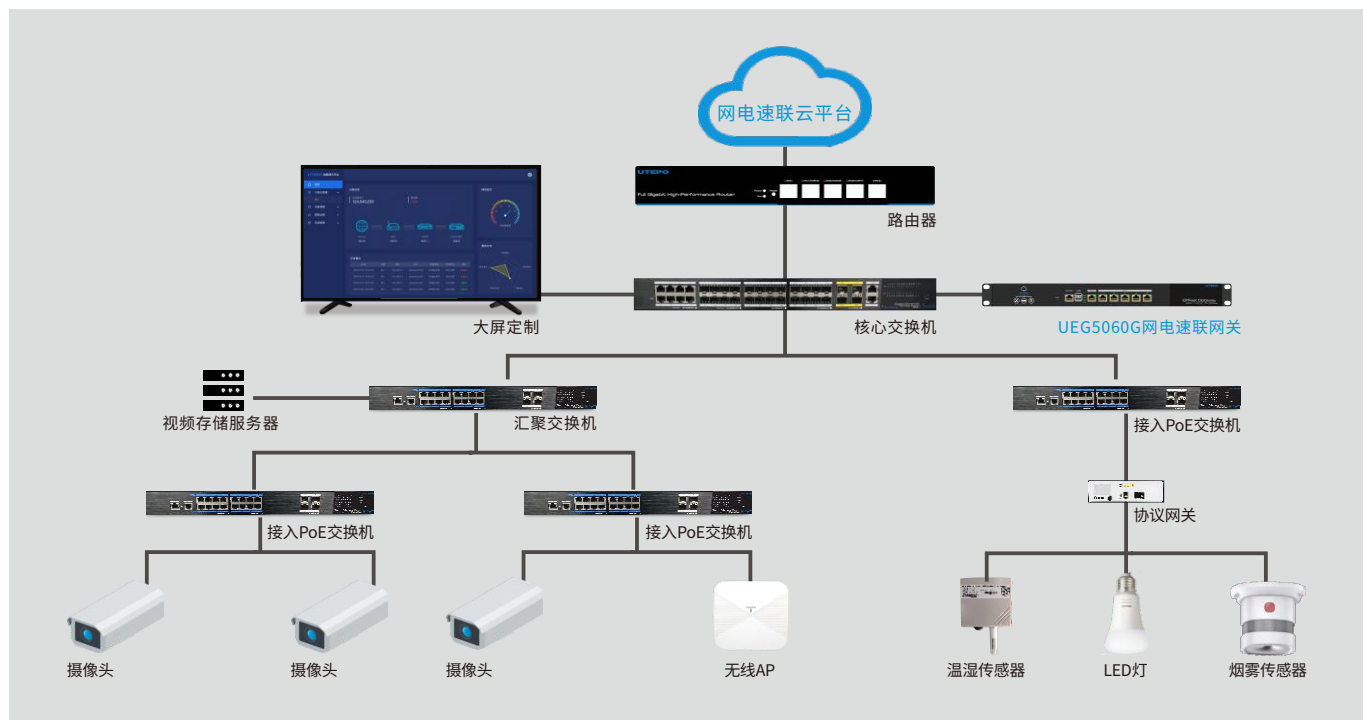
- 系统日志
  - 支持操作日志和设备日志, 生成日志记录, 智能监控, 及时掌握系统运行状态
- 业务与管理分离
  - 旁挂式部署, 只管理设备运行数据, 不管理业务运行数据, 业务与管理数据各行其道, 互不干扰, 即使网关发生异常时也不影响业务数据

开放平台设计, 支持扩展

- 设备类型扩展
  - 支持扩展各类网络、安防、IoT等设备类型, 扩展支持多厂家多种不同设备的接入管理, 实现统一管理;
  - 支持集成其他私有MIB库的设备, 支持MQTT的物联网协议的对接
- 功能扩展
  - 支持功能定制开发, 满足不同项目规模不同业务的需要
- 应用扩展
  - 支持应用定制开发, 满足大项目需要; 支持集成和被集成

## 典型应用

支持应用在安防、安监、有线覆盖、无线覆盖、物联网等各类场景, 可广泛用于文教卫、交通、教育、政府等各行业, 为用户定制专业智慧运维方案



## 规格清单

项目	UEG5060G
硬件配置	
物理接口	6*10/100/1000M RJ-45接口
	2*USB 2.0 (TypeA)
	1*console口
芯片	2.0GHz 四核处理器
内存	4G
硬盘	默认32G mSATA卡 支持500G SATA2.0/2.5硬盘扩展
指示灯	1*电源指示灯 (绿色) 1*系统指示灯 (红色)
工作电源	
输入电压	100~240V AC
功耗	≤30W
工作环境	
工作温度	-10°C~60°C
存储温度	-40°C~80°C
工作湿度	5%~95% (无凝结)
机械特性	
机器尺寸(长*宽*高)	442*255*45mm
设备净重	1423g±20g
材质	金属外壳
安装方式	机架式、放装式
认证	
认证	CE, FCC

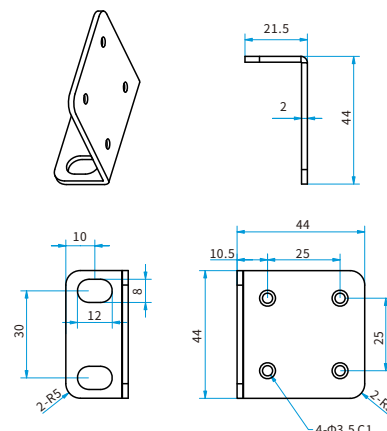
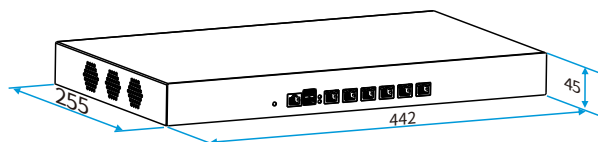
## 规格清单

项目	UEG5060G
软件功能	
协议支持	<ul style="list-style-type: none"> <li>• MQTT协议</li> <li>• TCP协议</li> <li>• UDP协议</li> <li>• SNMP V1/V2/V3协议等</li> </ul>
部署方式	旁挂组网
可视化图表	<p>基础版本支持：</p> <ul style="list-style-type: none"> <li>• 在线/离线设备统计</li> <li>• 实时告警统计</li> <li>• 告警分类雷达图分析</li> <li>• 网络健康评分</li> </ul> <p>扩展支持：</p> <ul style="list-style-type: none"> <li>• 定制大屏首页</li> </ul>
设备支持	<p>基础版本支持：</p> <ul style="list-style-type: none"> <li>• 网管型交换机</li> </ul> <p>扩展支持：</p> <ul style="list-style-type: none"> <li>• 中继器</li> <li>• 太阳能终端</li> <li>• IPC</li> <li>• 网桥</li> <li>• 弱电箱</li> <li>• IoT (扩展支持温湿度传感器等IoT设备)</li> <li>• 第三方交换机设备, 要求支持SNMP和MIB库</li> </ul>
拓扑图	自动生成接入设备的拓扑图
设备管理	<p>实时查看设备的运行状态</p> <p>设备配置和端口配置</p> <p>批量配置</p> <p>设备重启和版本升级</p>
告警管理	<p>离线告警</p> <p>IP冲突告警</p> <p>异常重启</p>
系统管理	系统配置
	系统维护: 支持重启、恢复出厂、配置备份和还原、升级
	账户管理
	日志管理: 系统日志、设备日志
	修改密码
	语言设置
网络诊断: 支持 ping、traceroute、nslookup等	

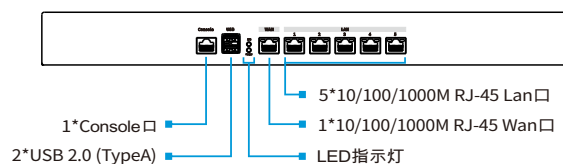
## 外观和尺寸

### UEG5060G网电速联网关

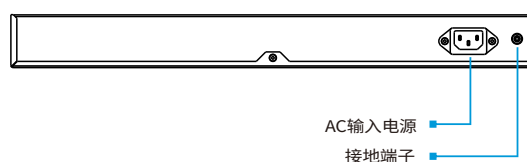
尺寸(单位:mm)



#### 前面板



#### 后面板



## 包装清单

欢迎订购优特普产品! 购买本系列产品后, 您将收到:

项目	数量
网电速联网关	1
电源线	1
安装配件	1
用户手册	1

## 更多信息

更多信息, 敬请访问优特普网站:

[www.utepo.com](http://www.utepo.com)

深圳市优特普技术有限公司

地址: 深圳市宝安区石岩街道罗租工业大道二号, 天格科技园B栋5楼

电话: 0755-83898016

客服热线: 400-700-5088

邮箱: utp@utepo.com

版权所有© 深圳市优特普技术有限公司 2021。保留一切权利。

文档版本: V2.1, 更新日期: 2021年7月13日。

注意: 由于产品版本升级或其他原因, 本文档内容会不定期进行更新。除非另有约定, 本文档仅作为使用指导, 本文档中的所有陈述、信息和建议不构成任何明示或暗示的担保。



优特普官方微信



业务咨询微信